

8 7 6 5 4 3 2 1

F

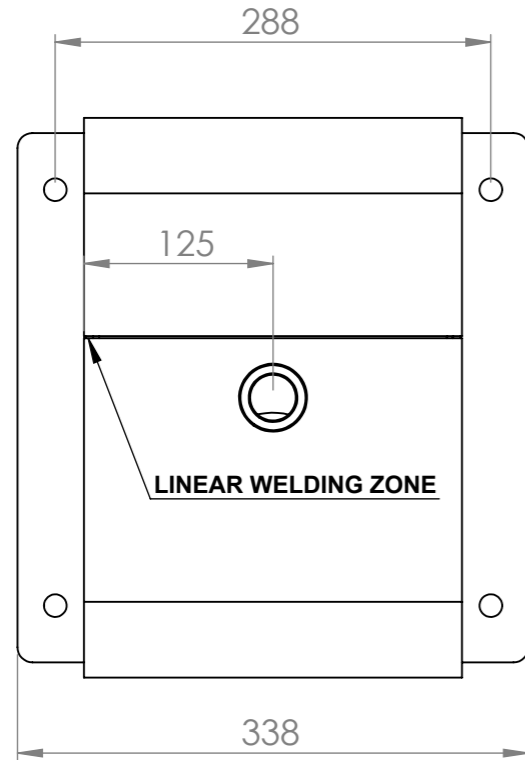
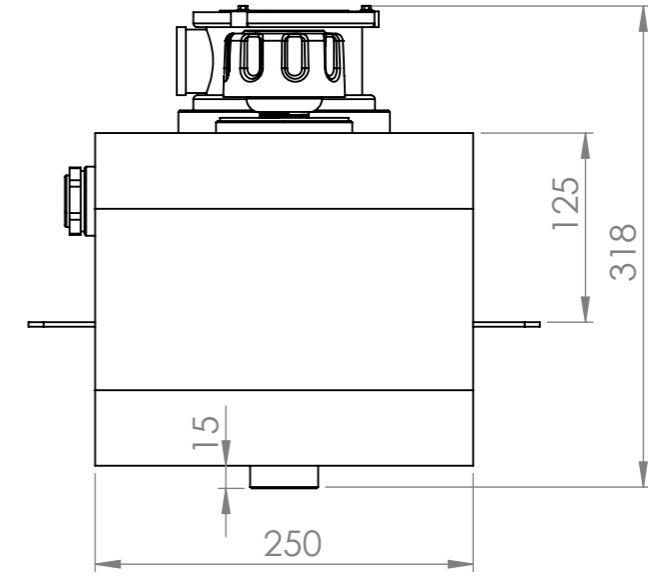
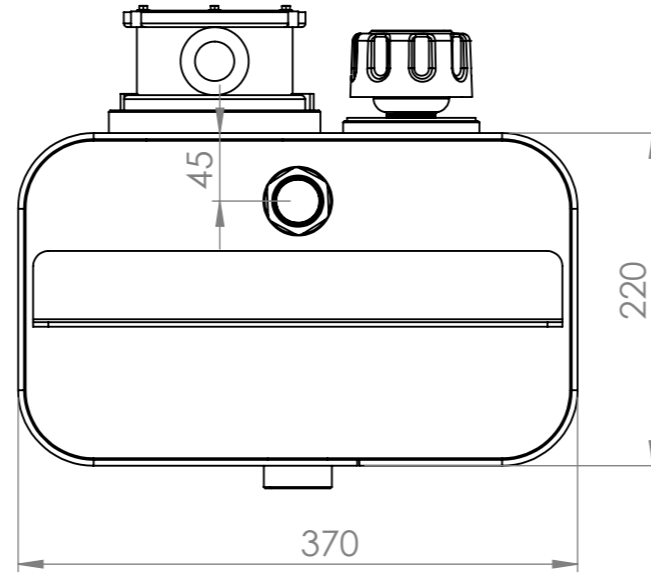
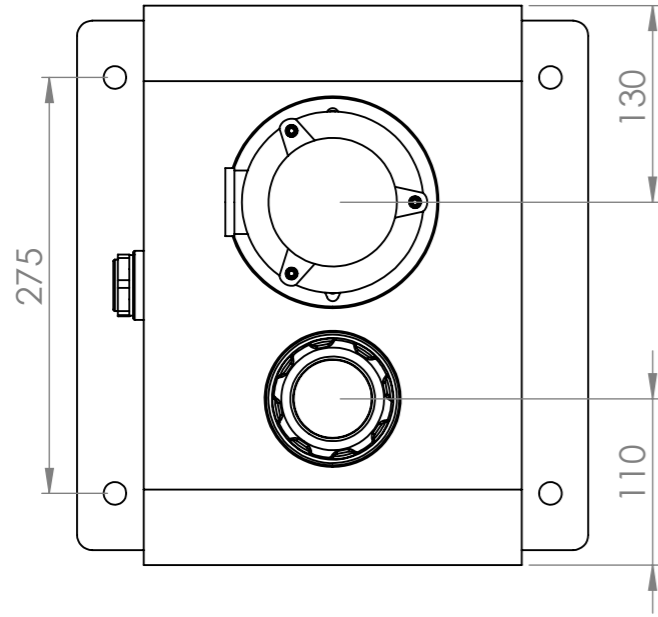
E

D

C

B

A



## 20 LITER TANK



|                       |                            |  |                 |  |           |         |        |
|-----------------------|----------------------------|--|-----------------|--|-----------|---------|--------|
| Malzeme (Material)    |                            |  |                 |  |           |         |        |
| <b>PAINTED STEEL</b>  |                            |  |                 |  |           |         |        |
| Genel Tolerans Sınıfı |                            |  |                 |  |           |         |        |
|                       |                            | Rev.No.                                      | Rev.Tar.        | Rev.Açıklaması                             | Rev.Yapan | Kontrol | Onay   |
| Özel karakteristik    |                            | Referans no                                  |                 | Ağ. (Kg)                                   | Boya Kodu | Kaplama | Dekor  |
| <b>SS=0 Se=0</b>      |                            | 00   |                 | Yeni çizildi                               | H.KAYA    | H.KILIÇ | R.KAYA |
| Ölçek                 | Sistem                     | Rev.No.                                      | Rev.Tar.        | Rev.Açıklaması                             | Çizen     | Kontrol | Onay   |
|                       | SOLID WORKS<br>VER.2019    | Parça Adı / Part Name                        |                 |  |           |         |        |
| Tolerans              |                            | <b>370x220x250- STEEL Oil Tank-0209-20LT</b> |                 |  |           |         |        |
|                       | Proje Metodu<br>ISO 5456-2 | Format                                       | Sayfa<br>Sayısı | Resim No / Basic Number                    |           |         |        |
|                       | <b>HAYNEKS A.Ş.</b>        | <b>A3</b>                                    | <b>1/1</b>      | <b>OT-ST-370220250-RM-RF-VT-NG-MKW-020</b> |           |         |        |

8 7 6 5 4 3 2 1

F

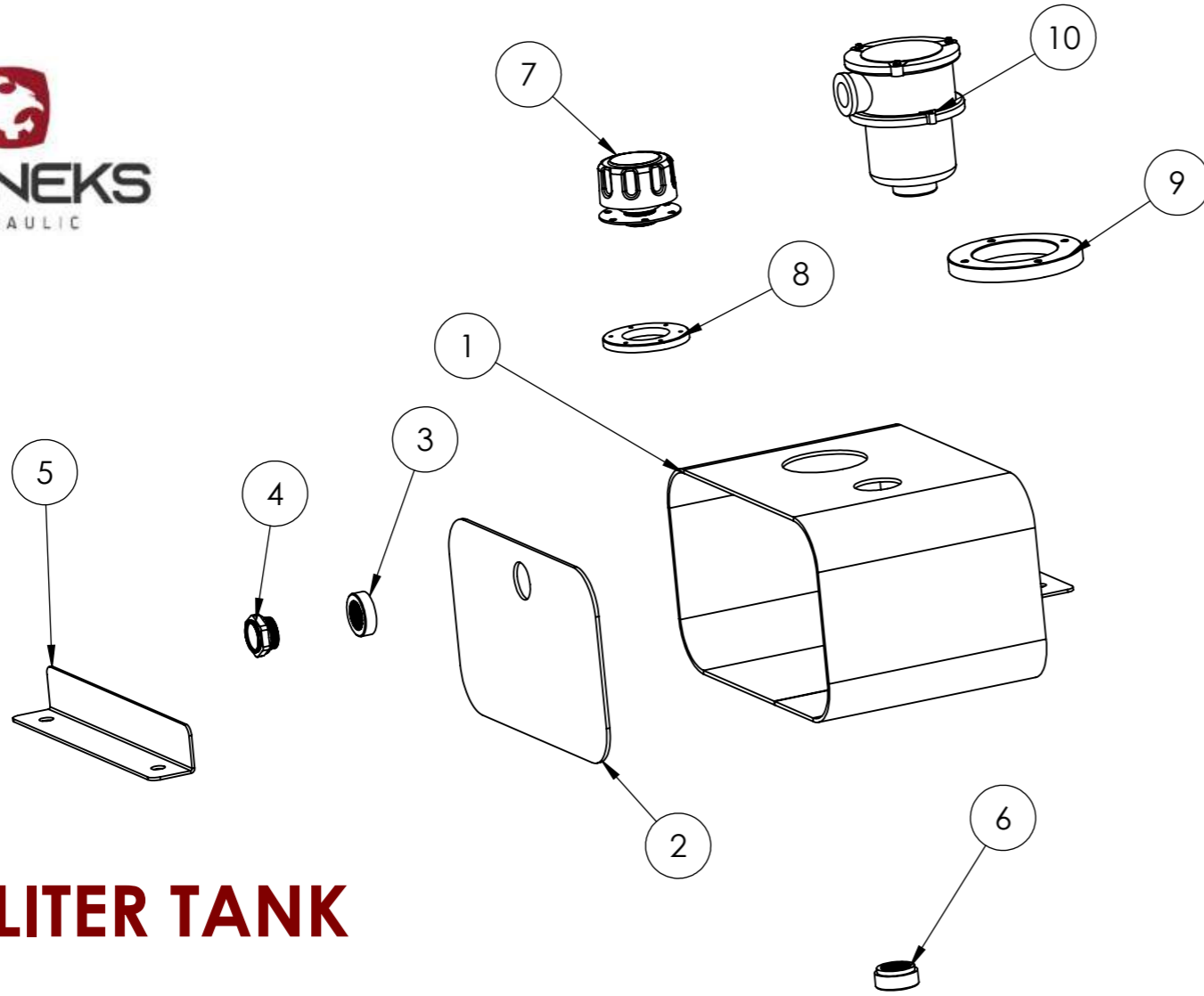
E

D

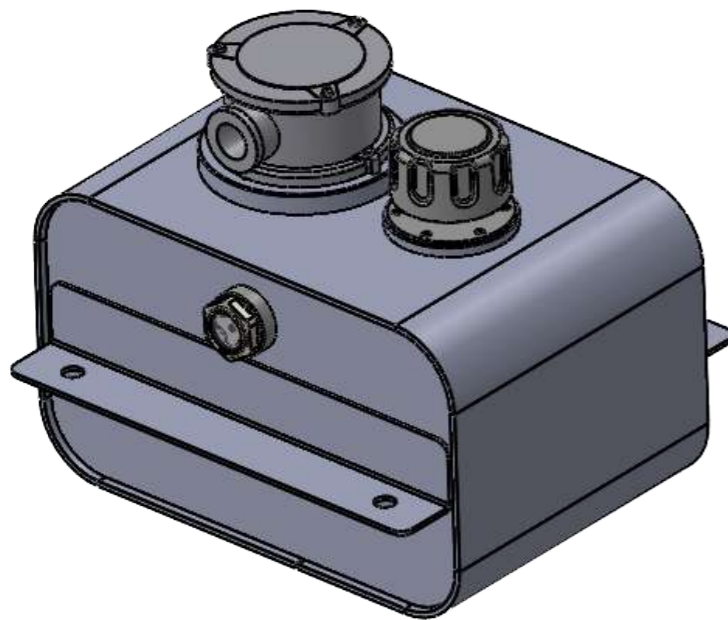
C

B

A



## 20 LITER TANK



| Öğe No | Parça Adı         | Tanım                      | Malzeme | Adet | Kalınlık |
|--------|-------------------|----------------------------|---------|------|----------|
| 1      | Tank Body         | Gövde Sacı                 | Steel   | 1    | 2        |
| 2      | Side Plate        | Yan Duvar Sacı             | Steel   | 2    | 4        |
| 3      | Indicator Muff    | G 1" Gösterge Manşonu      | Steel   | 1    | -        |
| 4      | Spy Eye           | G 1" Dana Göz              | 6061-T6 | 1    | -        |
| 5      | Bracket           | 50x3mm Köşebent            | Steel   | 2    | 3        |
| 6      | G 1" Female Muff  | G 1" Dişi Manşon           | Steel   | 1    | -        |
| 7      | Steel Filling Cap | Metal Dolum Kapağı         | Steel   | 1    | -        |
| 8      | Ø90 Flange        | Kapak Bağlantı Flanşı 8mm  | Steel   | 1    | 8        |
| 9      | Ø140 Flange       | Filtre Sistemi Bağ. Flanşı | Steel   | 1    | 15       |
| 10     | Filter System     | Geri Dönüş Filtresi-Alm    | 6061-T6 | 1    | -        |

| Malzeme (Material)    |  |                                       |  |                       |  |                                     |  |                         |  |                         |  |
|-----------------------|--|---------------------------------------|--|-----------------------|--|-------------------------------------|--|-------------------------|--|-------------------------|--|
| <b>PAINTED STEEL</b>  |  |                                       |  |                       |  |                                     |  |                         |  |                         |  |
| Genel Tolerans Sınıfı |  |                                       |  |                       |  |                                     |  |                         |  |                         |  |
| Özel karakteristik    |  | Rev.No.                               |  | Rev.Tar.              |  | Rev.Açıklaması                      |  | Rev.Yapan               |  | Kontrol                 |  |
| SS=0 Se=0             |  | Referans no                           |  | Ağ. (Kg)              |  | Boya Kodu                           |  | Kaplama                 |  | Onay                    |  |
| Ölçek                 |  | Sistem                                |  | Rev.No.               |  | Rev.Tar.                            |  | Rev.Açıklaması          |  | Çizen                   |  |
| Tolerans              |  | SOLID WORKS VER.2019                  |  | Parça Adı / Part Name |  | Format                              |  | Sayfa Sayısı            |  | Resim No / Basic Number |  |
|                       |  | 370x220x250- STEEL Oil Tank-0209-20LT |  |                       |  |                                     |  |                         |  |                         |  |
| Proje Metodu          |  | ISO 5456-2                            |  | Format                |  | Sayfa Sayısı                        |  | Resim No / Basic Number |  |                         |  |
| HAYNEKS A.Ş.          |  | A3                                    |  | 1/2                   |  | OT-ST-370220250-RM-RF-VT-NG-MKW-020 |  |                         |  |                         |  |