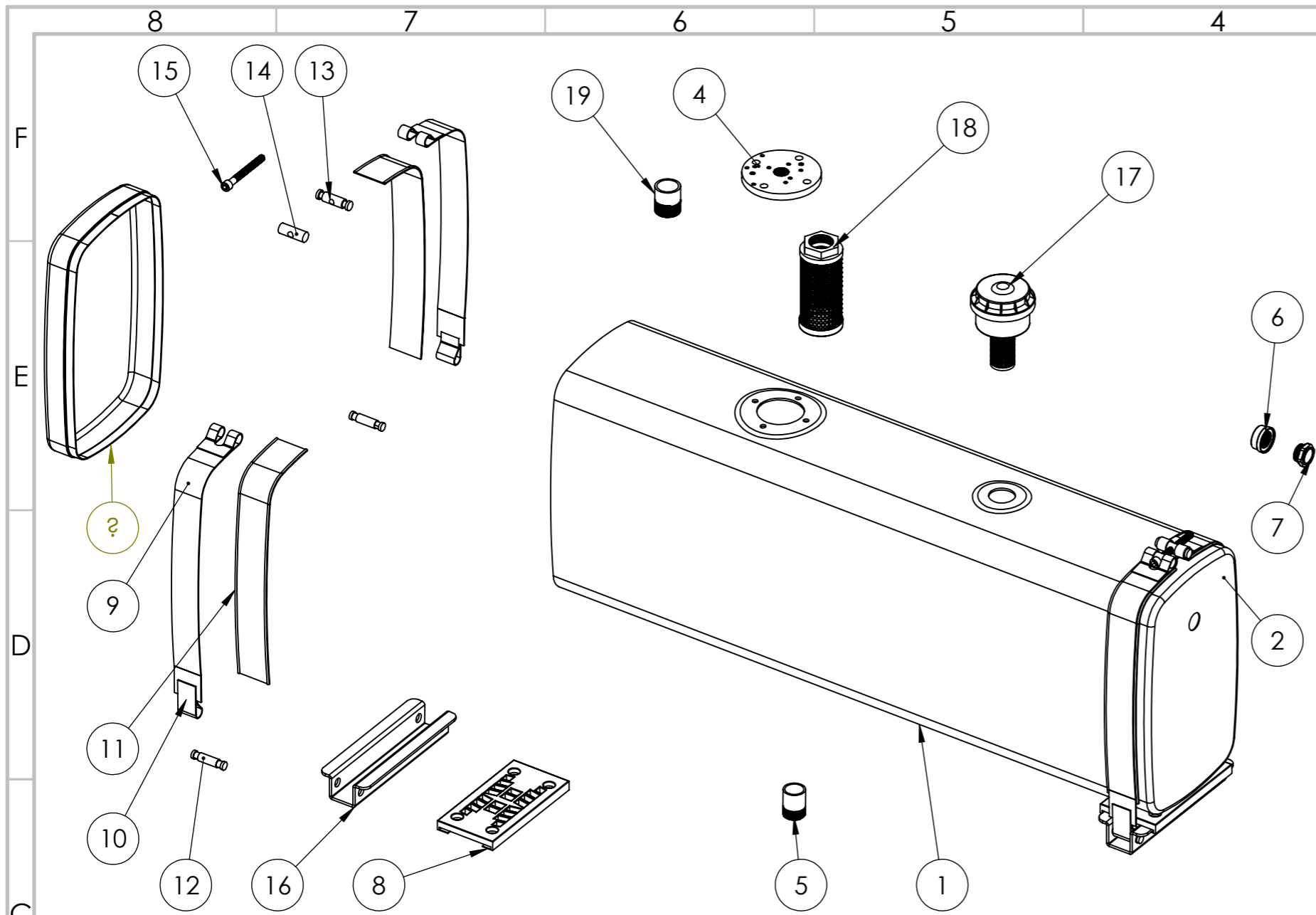
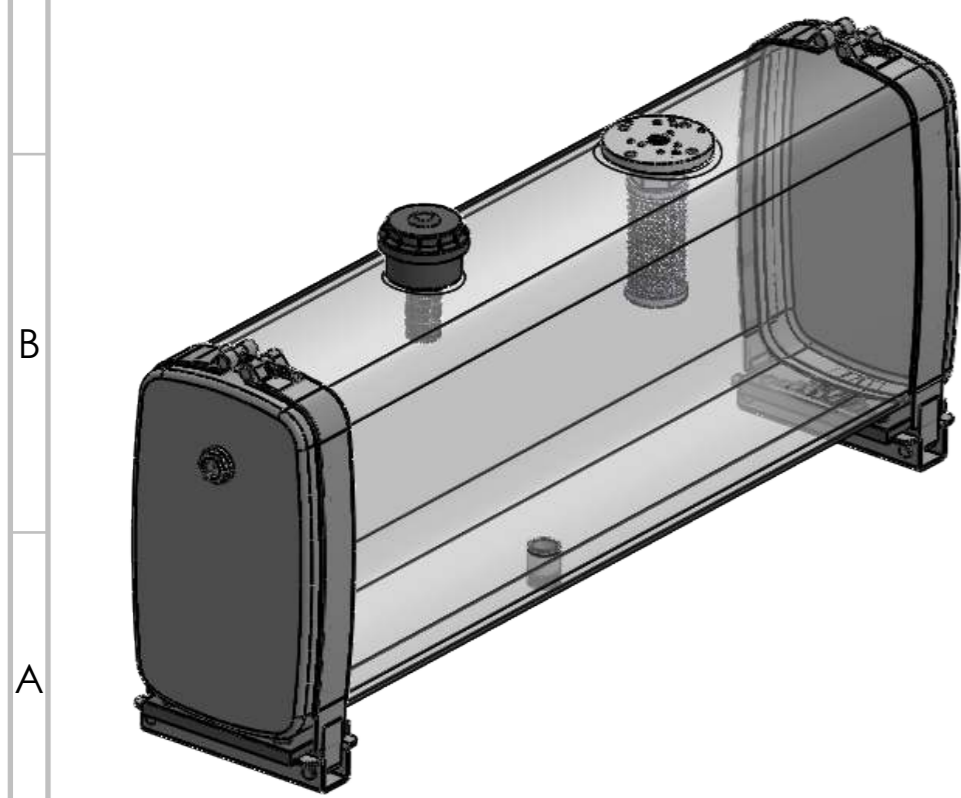


Malzeme (Material)											
<b>DKP</b>											
Genel Tolerans Sınıfı											
Özel karakteristik		Rev.No.		Rev.Tar.		Rev.Açıklaması		Rev.Yapan		Kontrol	
SS=0 Se=0		00		Yeni çizildi		H.KAYA		H.KILIÇ		R.KAYA	
Ölçek		Sistem		Rev.No.		Rev.Tar.		Rev.Açıklaması		Çizen	
Tolerans		SOLID WORKS VER.2019		Parça Adı / Part Name		Format		Sayfa Sayısı		Resim No / Basic Number	
		300x500x1400 mm Steel Oil Tank - Çelik Yağ Tankı		working volume 200 liter		A3		1/1		HAYNEKS	
		Proje Metodu ISO 5456-2		Copy Right Hayneks All rights Reserved							



ÖĞE NO.	PA NUMARASI	TANIM	Tanım	MİKT.
1	Tank Bady -1400	300x500 gövde	Steel	1
2	300x500 depo kapak	SIDE PLATE	Steel	1
3	300x500 depo kapak	SIDE PLATE	Steel	1
4	F 276 551 02 01	Filter System	Steel	1
5	F 276 551 00 26 (1,25inc Male Metal)	1 1/4" MALE MUFF	STEEL	1
6	F 276 551 00 02	1" FEMALE MUFF	STEEL	1
7	N 676 551 00 09 (1inc)-S.F	Oil Spy Eye	Alm.	1
8	S 273 551 00 03	SHORT BRACKET FEET RUBBER	Plastic	2
9	S 273 551 00 18	BELT	Steel	4
10	S 273 551 00 18-1	BELT EARRING	Steel	4
11	N 676 551 01 15	BELT RUBBER	Plastic	4
12	F 276 551 00 03-S.F	BELT PIN	Steel	4
13	F 276 551 00 04-S.F	BELT PIN-2	Steel	2
14	F 276 551 00 05-S.F	BELT PIN-3	Steel	2
15	N 676 551 00 11-S.F	DIN 7984 Imbuls Bolt	Steel	2
16	F 276 551 01 01	Short Foot	STEEL	2
17	N 676 551 00 01	Filling Cap	Plastic	1
18	N 676 551 00 12	Stell Filter	STEEL	1
19	F 276 551 00 12- (1,5inc metal)	1 1/2" MALE MUFF	STEEL	1



Malzeme (Material)									
<b>DKP</b>									
Genel Tolerans Sınıfı									
Özel karakteristik		Rev.No.	Rev.Tar.	Rev.Açıklaması	Rev.Yapan	Kontrol	Onay		
<b>SS=0 Se=0</b>		Referans no	Ağ. (Kg)	Boya Kodu	Kaplama	Dekor			
Ölçek		Sistem	Rev.No.	Rev.Tar.	Rev.Açıklaması	Çizen	Kontrol	Onay	
Tolerans		SOLID WORKS VER.2019	Parça Adı / Part Name		working volume		200 liter		
Proje Metodu		ISO 5456-2	Format	Sayfa Sayısı	Resim No / Basic Number				
Copy Right Hayneks All rights Reserved		A3	1/2	HAYNEKS					