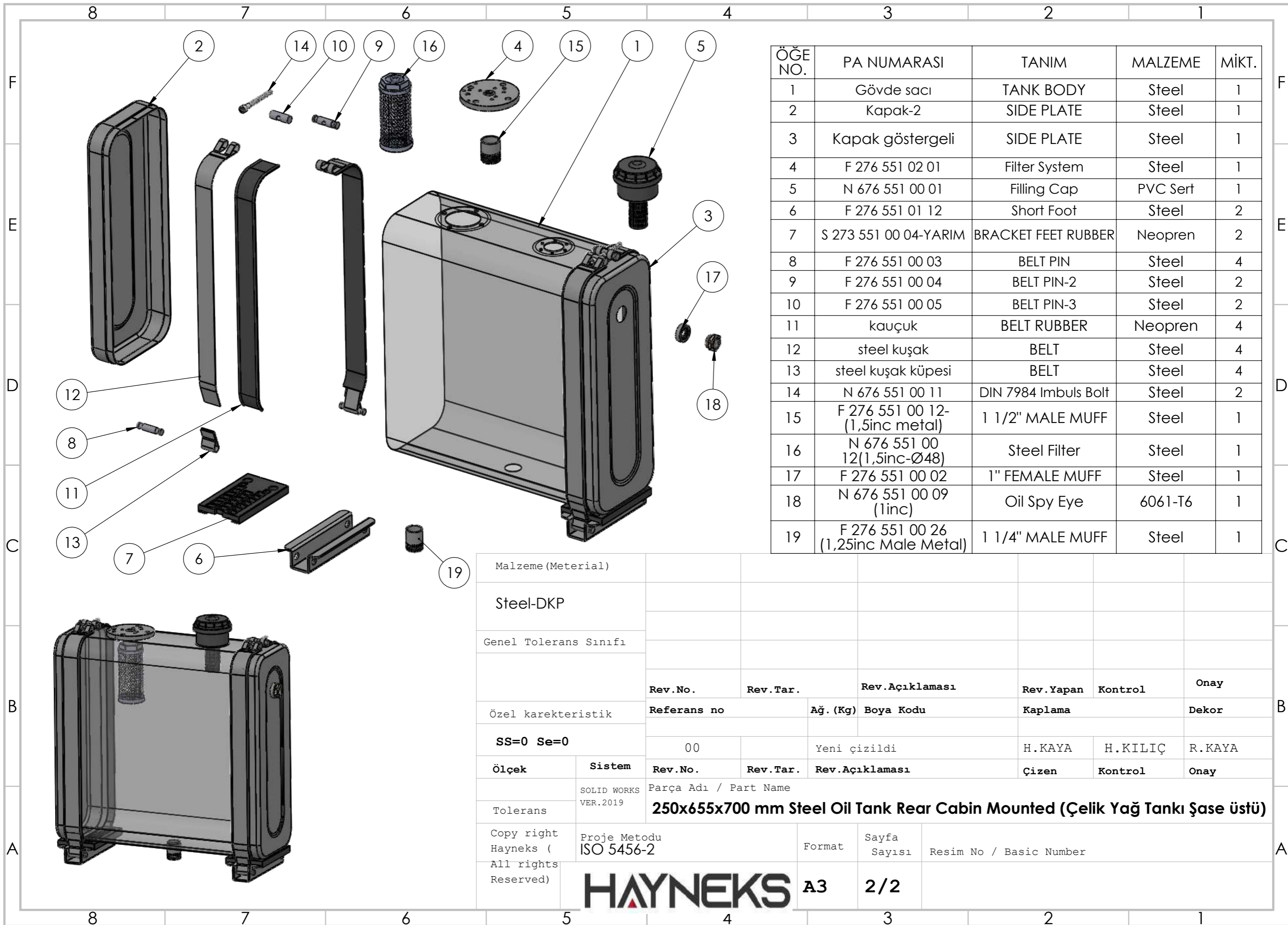


Malzeme (Material)							
Steel-DKP							
Genel Tolerans Sınıfı							
		Rev.No.	Rev.Tar.	Rev.Açıklaması	Rev.Yapan	Kontrol	Onay
Özel karakteristik		Referans no	Ağ. (Kg)	Boya Kodu	Kaplama	Dekor	
SS=0 Se=0		00		Yeni çizildi	H.KAYA	H.KILIÇ	R.KAYA
Ölçek	Sistem	Rev.No.	Rev.Tar.	Rev.Açıklaması	Çizen	Kontrol	Onay
	SOLID WORKS VER.2019	Parça Adı / Part Name					
Tolerans		<b>250x655x700 mm Steel Oil Tank Rear Cabin Mounted (Çelik Yağ Tankı Şase üstü)</b>					
Copy right Hayneks ( All rights Reserved)	Proje Metodu ISO 5456-2	Format	Sayfa Sayısı	Resim No / Basic Number	Working Volume 100 Liter		
	<b>HAYNEKS</b>	<b>A3</b>	<b>1/2</b>	www.hayneks.com +905326780642	export@hayneks.com		



ÖGE NO.	PA NUMARASI	TANIM	MALZEME	MİKT.
1		Gövde sacı	Steel	1
2		Kapak-2	Steel	1
3		Kapak göstergeli	Steel	1
4	F 276 551 02 01	Filter System	Steel	1
5	N 676 551 00 01	Filling Cap	PVC Sert	1
6	F 276 551 01 12	Short Foot	Steel	2
7	S 273 551 00 04-YARIM	BRACKET FEET RUBBER	Neopren	2
8	F 276 551 00 03	BELT PIN	Steel	4
9	F 276 551 00 04	BELT PIN-2	Steel	2
10	F 276 551 00 05	BELT PIN-3	Steel	2
11	kauçuk	BELT RUBBER	Neopren	4
12	steel kuşak	BELT	Steel	4
13	steel kuşak küpesi	BELT	Steel	4
14	N 676 551 00 11	DIN 7984 Imbuls Bolt	Steel	2
15	F 276 551 00 12- (1,5inc metal)	1 1/2" MALE MUFF	Steel	1
16	N 676 551 00 12(1,5inc-Ø48)	Steel Filter	Steel	1
17	F 276 551 00 02	1" FEMALE MUFF	Steel	1
18	N 676 551 00 09 (1inc)	Oil Spy Eye	6061-T6	1
19	F 276 551 00 26 (1,25inc Male Metal)	1 1/4" MALE MUFF	Steel	1

Malzeme (Material)		Steel-DKP		Genel Tolerans Sınıfı	
Rev.No.	Rev.Tar.	Rev.Açıklaması	Rev.Yapan	Kontrol	Onay
Referans no	Ağ. (Kg)	Boya Kodu	Kaplama	Dekor	
SS=0	Se=0	00	Yeni çizildi	H.KAYA	H.KILIÇ
Ölçek	Sistem	Rev.No.	Rev.Tar.	Rev.Açıklaması	Çizen
Tolerans	SOLID WORKS VER.2019	Parça Adı / Part Name			
Copy right Hayneks ( All rights Reserved)	Proje Metodu ISO 5456-2	Format	Sayfa Sayısı	Resim No / Basic Number	
HAYNEKS		A3	2/2		

**250x655x700 mm Steel Oil Tank Rear Cabin Mounted (Çelik Yağ Tankı Şase üstü)**

